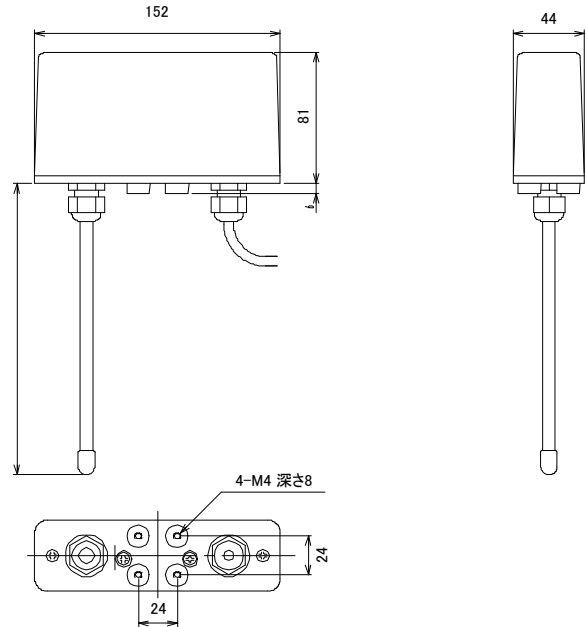
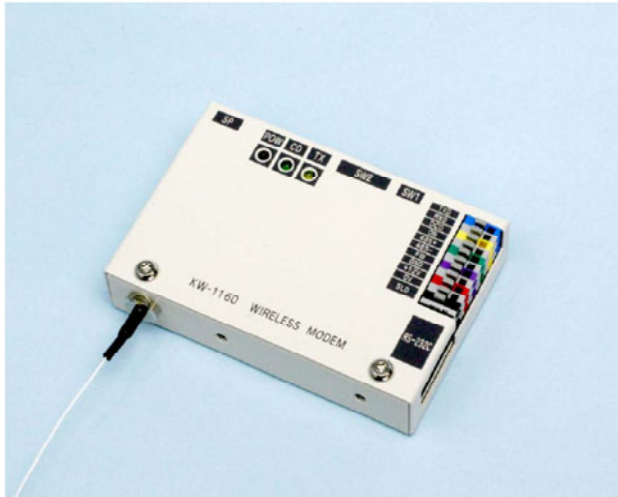


# 特定小電力 無線モデム

許可申請不要で、待機時の消費電流が少ない無線モデムです。通信距離も100～800mと、ワイドに使えます。

## 外形・寸法



## 仕様

一般仕様				
通信方式	単信方式 (429MHz帯)			
変調方式	2値 FSK			
発信方式	周波数シンセサイザ方式			
無線通信速度	2400b/s シリアルデータ信号			
周波数	429.2500 ~ 429.7375 MHz			
チャンネル間隔	12.5kHz			
アンテナ	1/4λホイップ 50Ω不平衡			
受信方式	ダブルスーパーヘテロダイン			
受信中間周波数	第1中間周波数 21.7MHz 第2中間周波数 450kHz			
インターフェイス形状	RS-232C : 10ピンMILコネクタ 又は 端子台			
	RS-485 : 端子台			
電源電圧	定格12V (DC9V~14Vで動作可)			
消費電流	約 2mA(待機時) 約 25mA(動作時)			
動作温度範囲	(-)10~(+ )50℃			
外形寸法	W91	H61.5	D20.6	(突起物は含まない) 単位mm
重量	190g(防水ケース含まない)			
その他	防水ケース仕様			
無線受信部仕様				
項目	min	typ	max	
受信感度		(-)3dBμ	(-)1dBμ	
隣接チャンネル選択度	35dB	40dB		
キャリアセンス	(-)5dBμ	(-)1dBμ	1dBμ	
スプリアス輻射			(-)54dBm	
送信部仕様				
項目	min	typ	max	
送信出力	5.5mW	9.0mW	10.0mW	
周波数偏移			±2.5kHz	
周波数偏差		±2.5ppm	±4ppm	
スプリアス輻射			(-)40dBm	
隣接チャンネル漏洩電力			40dB	
占有周波数帯域			8.5kHz	



〒950-8565 新潟市中央区新光町6番地1  
TEL:025-281-8818 FAX:025-281-8833